



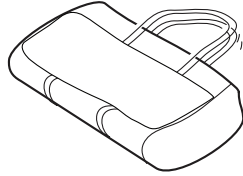
www.napieroutdoors.com

MODEL # 57 Series



PACKAGE COMPONENTS

Tent Bag



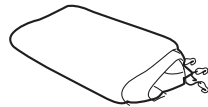
Tent Bundle Straps (2)



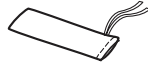
Tent



Rain Fly



Stake Bag



Stakes (4)



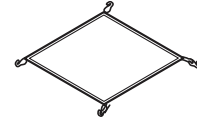
Guide Ropes (4)



Awning pole caps (4)



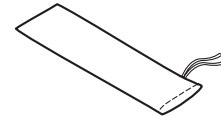
Gear Loft



Instructions

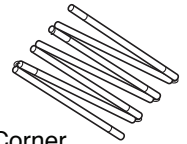


Pole Bag



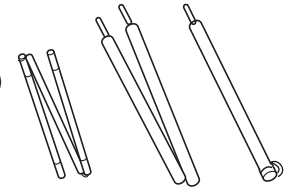
Tent Poles

Color	Length	Location
Blue Poles (2)	150-178"	Corner-To-Corner
Green Long Pole (1)	149-153"	Tailgate
Green Short Pole (1)	82-98"	Rear Cab
Light Gray Pole (1)	69-75"	Side-To-Side
Black Pole (1)	82-115"	Inside



Awning Poles

- Inside Awning Poles -navy blue (2)
- Top Awning Poles (2)
- Bottom Awning Poles (2)



VIEW THE SPORTZ TRUCK TENT SET-UP VIDEO AT WWW.NAPIEROUTDOORS.COM

****If you are missing parts, do not return to the store. Please contact Napier Outdoors at 800-567-2434/ 905-935-0427, Mon-Fri 9-5 EST or email customerservice@napieroutdoors.com****

WARNING

- Keep all flame and heat sources away from the tent fabric. The tent is made with flame-resistant fabric which meets CPAI-84 specifications. It is not fireproof. The fabric will burn if left in continuous contact with any flame source. The application of any foreign substance to the tent fabric may render the flame-resistant properties ineffective.
- To prevent carbon monoxide from entering the vehicle and tent area, do not run the engine, do not cook inside the tent, and do not use a gas heater in the tent. Carbon monoxide is dangerous to your health.
- **Engine must be off and exhaust must be fully cooled before tent installation and use.**

CAUTION

- Do not use candles, matches or open flames of any kind in or near the tent.
- Do not cook inside the tent.
Build campfires downwind and several metres away from the tent and be sure to fully extinguish campfires before leaving a campsite or before retiring for the night.
- Exercise extreme caution when using fuel-powered lanterns or heaters inside a tent and use battery-operated lanterns whenever possible.
- Do not refuel lamps, heaters or stoves inside a tent.
- Extinguish or turn off all lanterns before going to sleep.
- Do not smoke inside the tent.
- Do not store flammable liquids inside a tent.
- NEVER run the engine when the tent is attached to the vehicle.
- Do not install the tent when the temperature is below 0°/32°F or when your vehicle is wet as it may cause damage
- Do not attempt to drive the vehicle with the tent attached

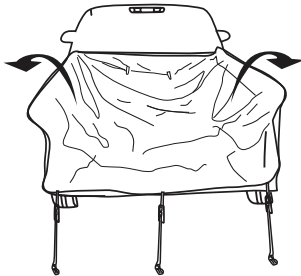
SELECT CAMPSITE

- Select a level campsite
- Park the vehicle into the chosen campsite with the vehicle in park and turned off. Apply the parking brake.

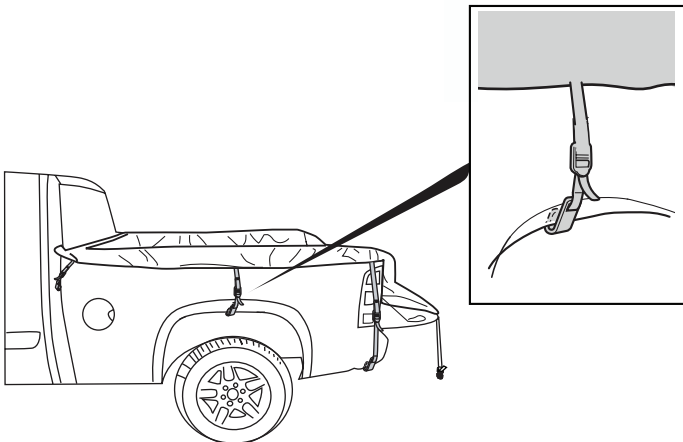
SETTING UP THE TENT

NOTE: For easier assembly, set the tent up on the ground leaving step 2-4 until the end. After the poles are inserted, lift the tent into the truck bed and strap down.

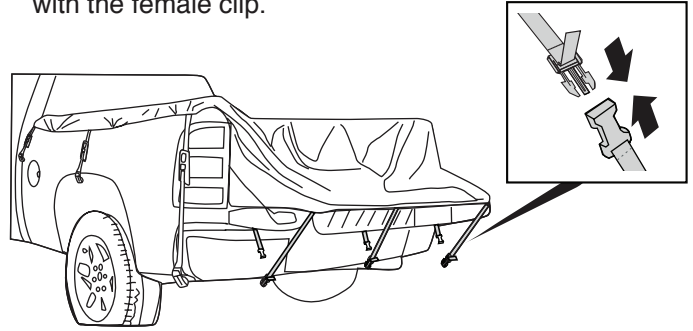
- 1) Lower the truck's tailgate.
- 2) Remove the tent from the tent bag and lay it flat on the ground. Locate the front door and place this end at the tailgate with the other end towards the cab.



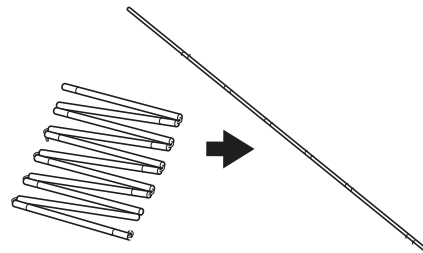
- 3) Locate the tent side straps (3 per side). Loosely attach each strap to the truck's body.



- 4) Locate the tent tailgate straps (3). Slide the 3 straps with male clip between the truck box and the tailgate, you may have to lift the tailgate to do so. Connect the strap with the male clip to the corresponding strap with the female clip.

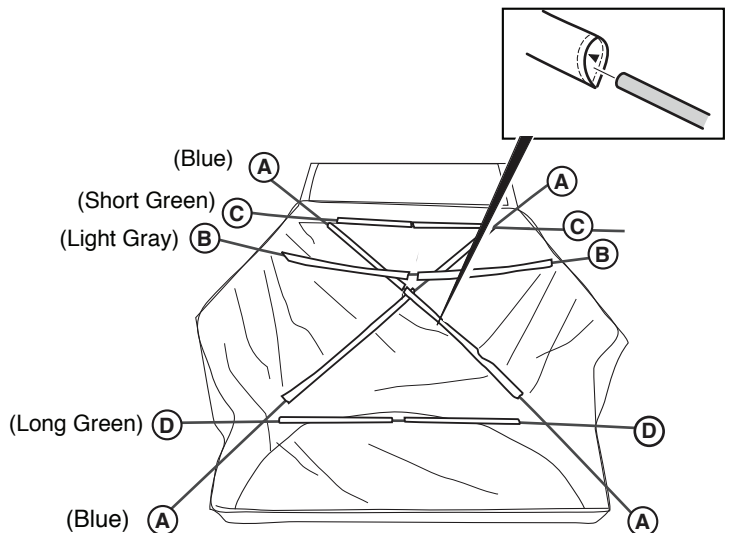


- 5) Assemble the tent poles by unfolding each section.

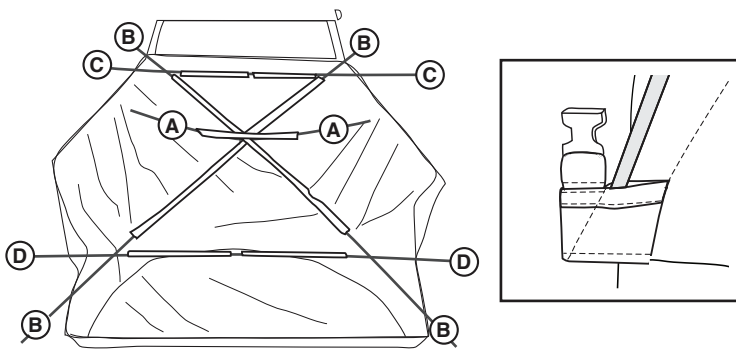


- 6) Insert the poles into the corresponding color sleeve in the below order. The poles may get stuck on the pole sleeves. Do not force the pole, simply lead the pole through the sleeve. Do not place the poles into the pole pockets at this time.

- A) Slide the blue pole diagonally, corner-to-corner going through the pole sleeves in the roof of the tent. Repeat for the other blue pole.
- B) Insert the light gray pole into the corresponding gray sleeve in the roof of the tent, going side-to-side. The blue corner-to-corner poles should be below the gray pole.
- C) Slide the short green pole into the pole sleeve at the back of the tent, near the truck's cab.
- D) Slide the long green pole into the pole sleeve at the front of the tent, above the truck's tailgate.

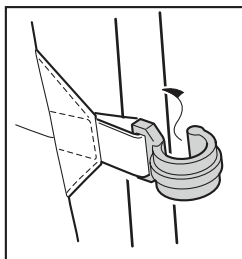


7) Insert the poles into the pole pockets in the below order.



- A) Insert the light gray (side-to-side) pole into the grey webbing pocket above the window.
- B) Insert the blue (corner-to-corner) pole into the blue pole pocket near the truck's cab. Insert the other end into the blue pole pocket by the tailgate. Repeat with the other blue pole.
- C) Insert the end of the short green (rear cab) pole into the grommet hole located on the tab near the side of the tent. Repeat on the other side.
- D) Insert the long green (tailgate) pole into the green pole pockets at the tailgate.
- E) Insert the black (inside) pole into the black pole pocket (above door and rear cab access) inside the tent. Velcro the pole to the tent using the Velcro tabs and tie in the center.

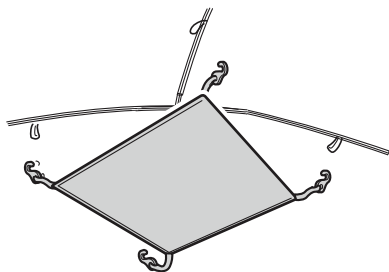
8) Once the tent is assembled, attach the pole clips to the tent poles.



9) If the tent side straps are too loose, tighten the straps. Remember the straps should not be too tight.

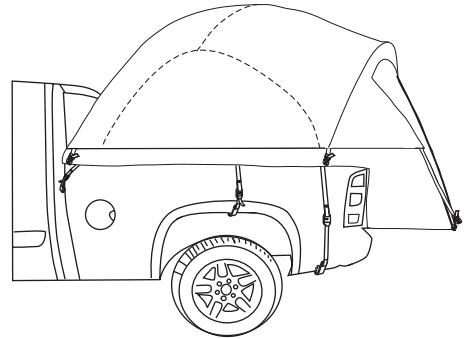
SETTING UP THE GEAR LOFT

10) To install the gear loft, place each corner hook of the gear loft into the loop located on the ceiling of the tent.

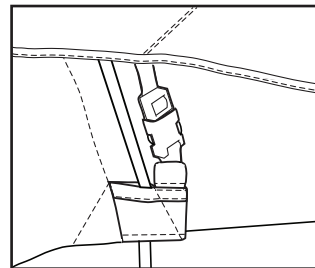


SETTING UP THE RAIN FLY

11) Locate the front of the rain fly that goes over the door (it will have a woven Napier tag on one side). Place the rain fly over the tent (zipper side to rear).



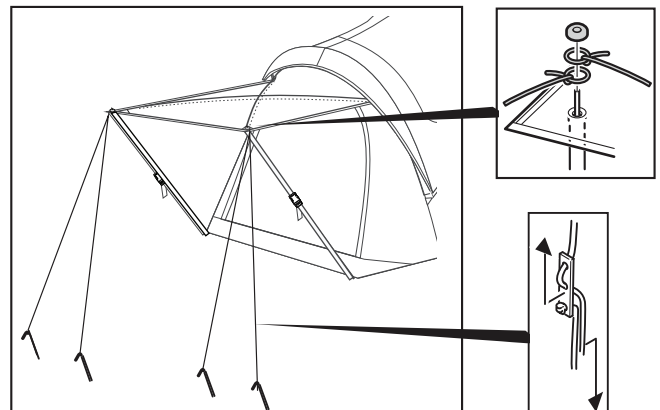
12) Attach the rain fly to the tent by clipping the 6 straps (2 per side and 2 at tailgate). Tighten the straps if necessary.



SETTING UP THE AWNING

NOTE: If you do not wish to use the awning, roll up the awning and secure it with the toggles.

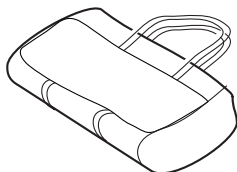
- 13) Assemble the awning poles (6) by unfolding each section. Insert the top awning pole into the bottom pole which has the plastic clasp (clasp must be open). Close the clasp once you have the desired height of the pole.
- 14) Slide the navy blue inside awning poles (2) through the pole sleeve in the roof of the awning. Insert the poles into the pole pockets on each corner of the awning.
- 15) Place the pointed end of the bottom awning pole into the grommet hole at the tailgate. Place the other end into the grommet hole at the corner of the awning. Secure with strap. Repeat for the other pole.
- 16) To secure the awning to the ground, insert 1-2 guide ropes with ring around the top awning pole point and place the awning cap over the point. Stake the other end to the ground with a peg. Adjust the guide rope length.





LISTE DE MATERIEL

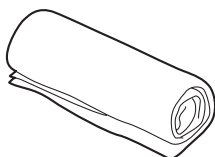
Sac de tente



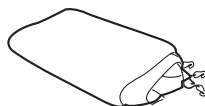
Sangles pour la tente (2)



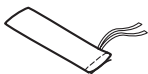
Tente



Double-toit



Sac pour les piquets



Piquets (4)



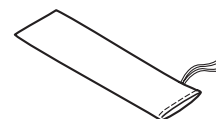
Haubans (4)



Capuchons pour les poteaux de l'auvent (4)



Sac pour les poteaux



Tente les poteaux

Inclut:

Poteaux bleus (2)

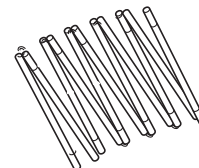
Poteaux gris (1)

Poteau vert foncé court (1)

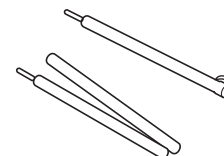
Poteau vert foncé long (1)

Poteau noir (1)

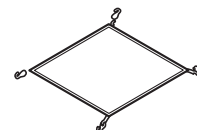
Poteaux pour l'avant intérieur (2)



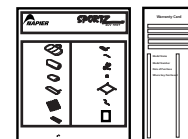
Poteaux pour l'auvent (4)



Range tout suspendu



Instructions et bon de garantie



**** S'il manque des pièces, ne retournez pas au magasin. Veuillez communiquer avec Napier Enterprises par téléphone au 800-567-2434 ou au 905 935 0427, du lundi au vendredi entre 9 h et 17 h (HNE), ou par courriel à customerservice@napieroutdoors.com****

MISE EN GARDE

Tenir le tissu de la tente loin de toute flamme et de toute source de chaleur. Cette tente est fabriquée d'un tissu résistant au feu, répondant à la norme de CPA, mais qui n'est pas ininflammable. Ce tissu brûlera s'il est laissé en contact continu avec une source d'inflammation. Le fait de modifier les tissus en appliquant d'autres finis peut avoir une influence sur l'inflammabilité d'une tente.

Pour empêcher le monoxyde de carbone d'entrer dans le véhicule ou la tente, couper le moteur, ne pas faire de cuisson à l'intérieur de la tente et ne pas utiliser d'appareil de chauffage à gaz dans la tente. Le monoxyde de carbone est dangereux pour la santé.

Avant d'installer et d'utiliser la tente, le moteur doit être éteint et le tuyau d'échappement doit être complètement refroidi.

MISE EN GARDE

- Ne jamais utiliser de bougies, d'allumettes, ni aucune autre flamme nue à l'intérieur ou à proximité de la tente
- Ne pas faire de cuisson à l'intérieur de la tente
- Faire les feux de camp à plusieurs mètres de la tente, du côté autre que celui d'où souffle le vent; s'assurer de toujours bien éteindre les feux de camp avant de quitter le terrain ou de se coucher
- Être extrêmement prudent lorsque des lanternes ou des appareils de chauffage à combustible sont utilisés à l'intérieur de la tente et se servir autant que possible de lanternes à piles
- Ne jamais remplir le réservoir des lampes, des appareils de chauffage ou des poêles à l'intérieur de la tente
- Éteindre toutes les lanternes avant de se coucher
- Assurer une bonne ventilation dans la tente, en tout temps
- Ne pas fumer à l'intérieur de la tente
- Ne jamais ranger des liquides inflammables à l'intérieur de la tente

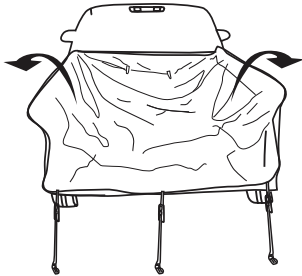
CHOISIR LE TERRAIN DE CAMPING

- Choisissez un terrain de camping de niveau
- Garer le véhicule à l'endroit choisi. Mettre le levier de vitesse en position P et couper le moteur. Appliquer le frein à main.

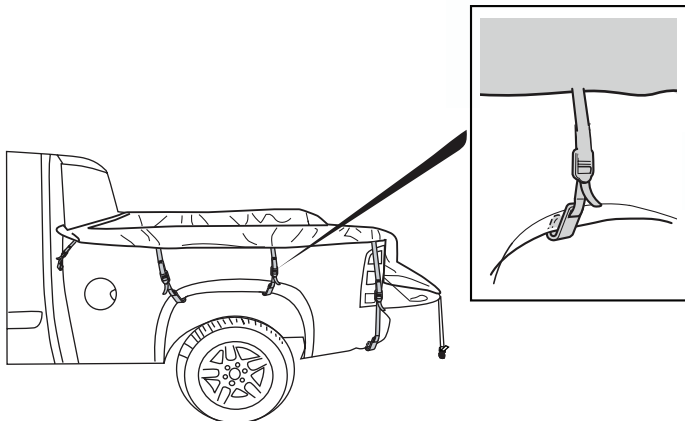
INSTALLATION DE LA TENTE

REMARQUE : Il sera plus facile de monter la tente au sol et de faire les étapes 2 à 4 à la fin. Lorsque les poteaux seront tous insérés, placer la tente dans la caisse et fixer le tout.

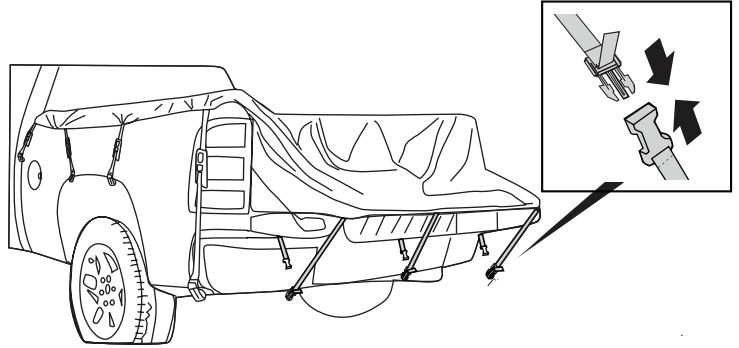
- 1) Abaisser le hayon de la camionnette.
- 2) Sortir la tente de son sac de rangement et l'étendre à plat sur le sol. Placer la porte d'entrée de la tente vers le hayon et l'autre bout vers la cabine du camion.



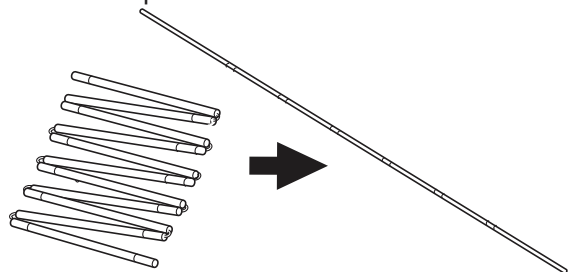
- 3) Repérer les sangles de chaque côté de la tente (3 sangles de chaque côté). Glisser les revêtements protecteurs sur chaque sangle. Accrocher, de façon lâche, chaque sangle à la carrosserie.



- 4) Repérer les sangles de la tente qui s'attache au hayon (3 sangles). Glisser les 3 sangles (élément mâle) entre le hayon et la caisse de la camionnette. Attacher les sangles (élément mâle à l'élément femelle).



- 5) Assembler les poteaux de la tente en dépliant chaque section. Ci-dessous, vous trouverez la liste des poteaux et de leur emplacement.



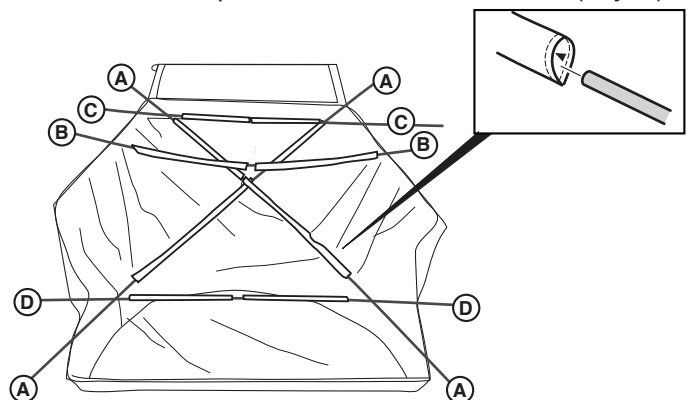
Poteau

- Poteaux bleus (A)
- Poteau gris clair (B)
- Poteau vert court (C)
- Poteau vert long (D)
- Poteau noir (pour l'étape 8):
- Poteau gris (pour l'étape 12):

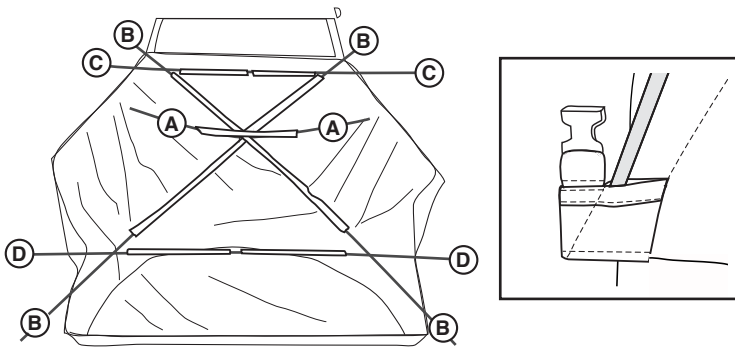
Emplacement

- D'un coin à l'autre
- D'un côté à l'autre
- Cabine accès
- Hayon
- Intérieur
- Auvent intérieur

- 6) Glisser les poteaux dans les manchons de couleurs correspondantes. Pour le moment, ne pas placer les poteaux dans les goussets.
 - A) Glisser le poteau bleu en diagonal, d'un coin à l'autre du toit de la tente. Répéter avec l'autre poteau bleu.
 - B) Insérer le poteau vert dans le manchon de couleur correspondante, sur le toit de la tente, en allant d'un côté à l'autre.
 - C) Glisser le poteau vert court dans le manchon de couleur correspondante à l'arrière de la tente (cabine accès).
 - D) Glisser le poteau gris foncé long dans le manchon de couleur correspondante à l'avant de la tente (hayon).



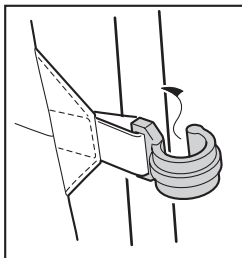
7) Insérer les poteaux dans les goussets dans l'ordre suivant.



- A) Placer le bout du poteau gris clair dans la sangle noire au-dessus de la fenêtre (d'un côté à l'autre).
- B) Placer le bout du poteau bleu dans le gousset bleu près de la cabine de la camionnette. Placer l'autre bout du poteau dans le gousset bleu près du hayon (d'un coin à l'autre). Répéter avec l'autre poteau bleu.
- C) Insérer un bout du poteau vert court (cabine arrière) dans l'œillet de la languette gris sur le côté de la tente. Répéter de l'autre côté.
- D) Glisser le poteau vert long (hayon) dans le gousset gris près du hayon.
- E) Glisser le poteau noir (intérieur) dans le gousset du poteau noir à l'intérieur de la tente (au-dessus de la porte et de la cabine accès arrière). Attacher le poteau à la tente en utilisant les languettes Velcro.

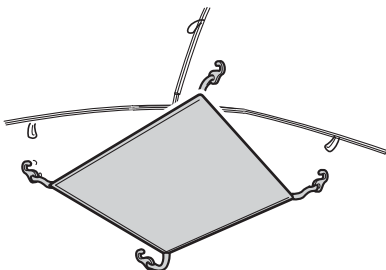
REMARQUE : Il est possible que les poteaux restent coincés dans les manches. Ne les forcez pas, soulevez le tissu et glissez lentement le poteau.

8) Une fois la tente montée, fixer les crochets de plastiques aux poteaux de la tente.



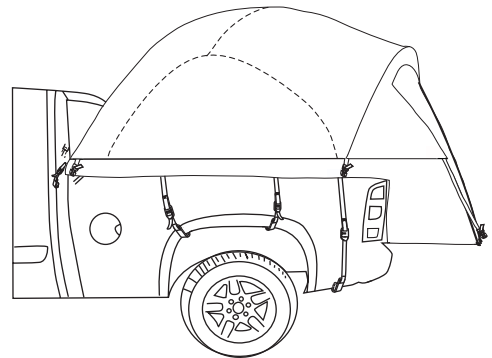
9) Si les sangles de la tente sont trop lâches, resserrez-les. Rappelez-vous, les sangles ne doivent pas être trop serrées.

10) Pour installer le range tout suspendu, passer les crochets du range tout dans les anneaux situés au plafond de la tente.

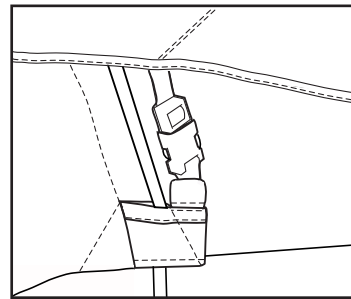


INSTALLATION DU DOUBLE-TOIT

11) Repérer le devant du double-toit qui va au-dessus de la porte de la tente. Vous y verrez l'étiquette du logo Napier. Étendre le double-toit sur la tente. Il se pourrait que vous ayez besoin d'aide en raison de la hauteur de l'ensemble.



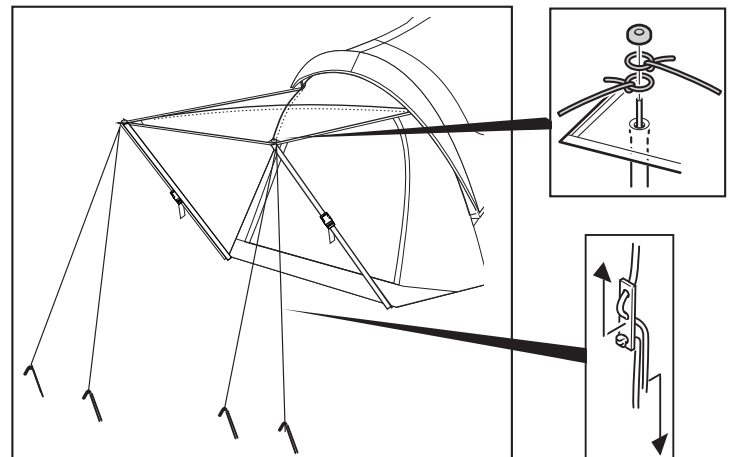
12) Attacher le double-toit à la tente avec les 4 sangles. Resserrer les sangles au besoin.



INSTALLATION DE L'AUVENT

13) Glisser les poteaux gris dans les manchons sur le toit de l'auvent. Insérer les poteaux dans les goussets à chaque coin de l'auvent.

14) Assembler les poteaux de l'auvent (4 morceaux). Fixer avec le fermoir le bout du poteau du haut dans la partie du bas. Placer un bout pointu dans l'œillet près du hayon. Placer l'autre bout dans l'œillet au coin de l'auvent. Fixer solidement. Répéter avec l'autre poteau.



15) Glisser l'anneau de l'hauban autour du bout pointu et placer le capuchon de l'auvent sur le hauban. Fixer l'autre bout avec un piquet. Ajuster la longueur du hauban.

TENT CARE TIPS

- 1) We recommend you seam seal the seams of your tent prior to use as water may penetrate the needle holes in the fabric. This is common with tents and is not a defect.
- 2) Condensation will form on the inside surface of your tent. It is caused by water vapor from your breath, perspiration or any wet items inside the tent. Water on the inside of the tent is NOT leakage through the tent fabric. To reduce leave door and windows partially open.
- 3) The water resistant coating may wear down over time. It is suggested to spray a water resistant coating onto the tent and rain fly every few years.
- 4) Avoid spraying insect repellent, hair spray, etc., inside or near your tent, as they may be harmful to the tent fabric and cause leakage.
- 5) Do not leave your tent set up in direct sunlight longer than necessary. If left in sunlight for prolonged periods of time, fabric will fade and weaken.
- 6) If zippers stick, lubricate with silicon. Never force a zipper as this will bend and prevent the zipper from closing. Continual use in a sandy environment can cause a slider to erode and fail to close.
- 7) NEVER roll up or pack away a wet/damp tent. This will cause mildew. Make sure your tent is completely dry before storing. Store your tent in a dry place.
- 8) To clean, hand wash with a sponge using mild soap. Never use a washing machine or detergent.

Become a Sportz fan on **Facebook** and post pictures of you using your Sportz Tent or go to www.napieroutdoors.com and post your pictures on our Sportz Community.

WARRANTY INFORMATION

If you are missing parts or have a broken pole, do not return to the store. Please contact Napier Outdoors.

Sportz Tents have a one (1) year warranty period from the time of purchase against defects in improper workmanship. Normal wear and tear, seam leakage through needle holes and improper use, abuse or alteration are not covered under the warranty policy. Napier will replace or repair defective parts. Replacement parts may be new or re-built at Napier Outdoors sole discretion.

In order for the warranty to be valid, you must provide a proof of purchase (receipt) to prove the date of your purchase. If you do not provide the proof of purchase or are after the warranty period, replacement parts can be purchased.

To order replacement parts, contact Napier Outdoors at 905-935-0427 9-5pm EST, visit www.napieroutdoors.com or e-mail customerservice@napieroutdoors.com.

TEL: 800-567-2434 • FAX 905-935-2918
WWW.NAPIEROUTDOORS.COM

CONSEILS POUR L'ENTRETIEN DE LA TENTE

- 1) Nous vous recommandons fortement de bien sceller les coutures de votre tente avant d'aller camper, car l'eau pourrait s'infiltrer par les trous d'aiguille dans le tissu. Cela est très commun et n'est pas un défaut de fabrication.
- 2) La condensation, causée par la respiration, la transpiration et des articles mouillés, se formera sur la surface intérieure de la tente. De l'eau sur la surface interne de la tente NE signifie pas que la tente coule. Pour réduire la condensation laissez la porte et les fenêtres partiellement ouvertes.
- 3) Le revêtement imperméable peut devenir moins efficace au fil du temps. Il est conseillé de vaporiser un revêtement imperméable sur la tente et sur le double-toit de temps en temps.
- 4) Évitez de vaporiser insectifuge ou fixatif, etc. à l'intérieur ou près de la tente. Ceux ci peuvent endommager le tissu de la tente et causer des fuites.
- 5) Évitez de laisser votre tente au soleil trop longtemps. Le tissu pourrait perdre sa couleur et s'user si elle est exposée au soleil pour une période prolongée.
- 6) Lubrifier les fermetures éclair avec un lubrifiant à base de silicone pour les empêcher de coller. Ne forcez jamais une fermeture éclair, car elle pourrait plier et ne plus se fermer. Un usage continu sur le sable pourrait causer l'érosion du curseur et l'empêcher de fermer.
- 7) Ne JAMAIS rouler ou entreposer une tente mouillée ou humide. Il est essentiel que la tente soit complètement sèche avant d'être rangée. La moisissure sur une tente résulte habituellement de son rangement alors qu'elle était encore humide. Il est conseillé d'entreposer sa tente dans un endroit sec.
- 8) Nettoyez la tente à la main avec une éponge et du savon doux. N'utilisez jamais de laveuse ni de détersif.

INFORMATION SUR LA GARANTIE

Les tentes Sportz ont une garantie d'un (1) an à partir de la date d'achat contre les défauts de fabrication. Les dommages causés par l'usure ordinaire liée à l'utilisation du produit, les coutures qui fuient en raison des trous d'aiguille, une utilisation inappropriée, un usage excessif ou des modifications ne sont pas couverts dans le cadre de cette garantie. Napier remplacera ou réparera les pièces défectueuses. Les pièces de rechange peuvent être neuves ou remises en état à la seule discrétion de Napier Outdoors.

Afin de valider votre garantie, vous devez fournir une preuve d'achat (reçu) pour prouver la date d'achat. Si vous ne pouvez fournir une preuve d'achat, ou si la période de garantie est échue, vous pourrez acheter les pièces de rechange.

TPour commander des pièces de rechange, communiquez avec Napier Outdoors par téléphone au 905 935 0427, de 9 h à 17 h (HNE), consulter la page www.napieroutdoors.com ou par courriel à customerservice@napieroutdoors.com